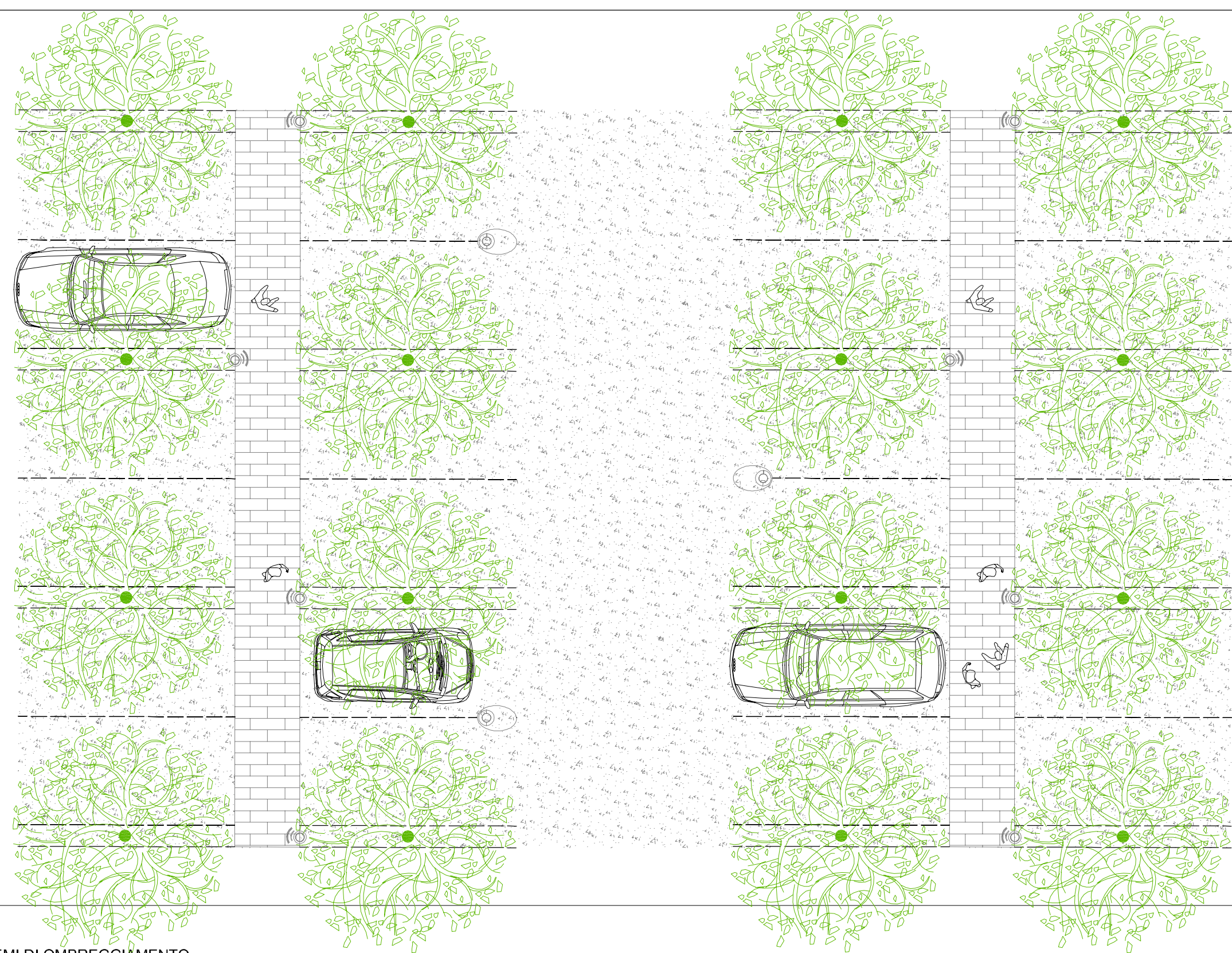
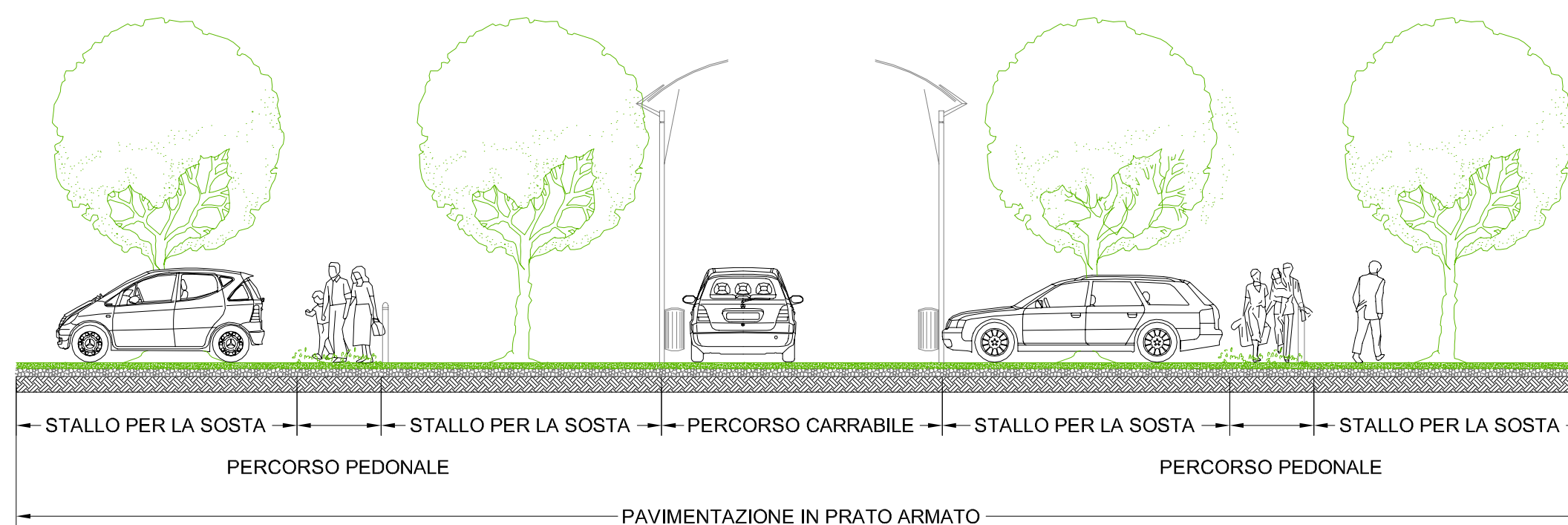


PARCHEGGI IN AREE A VERDE

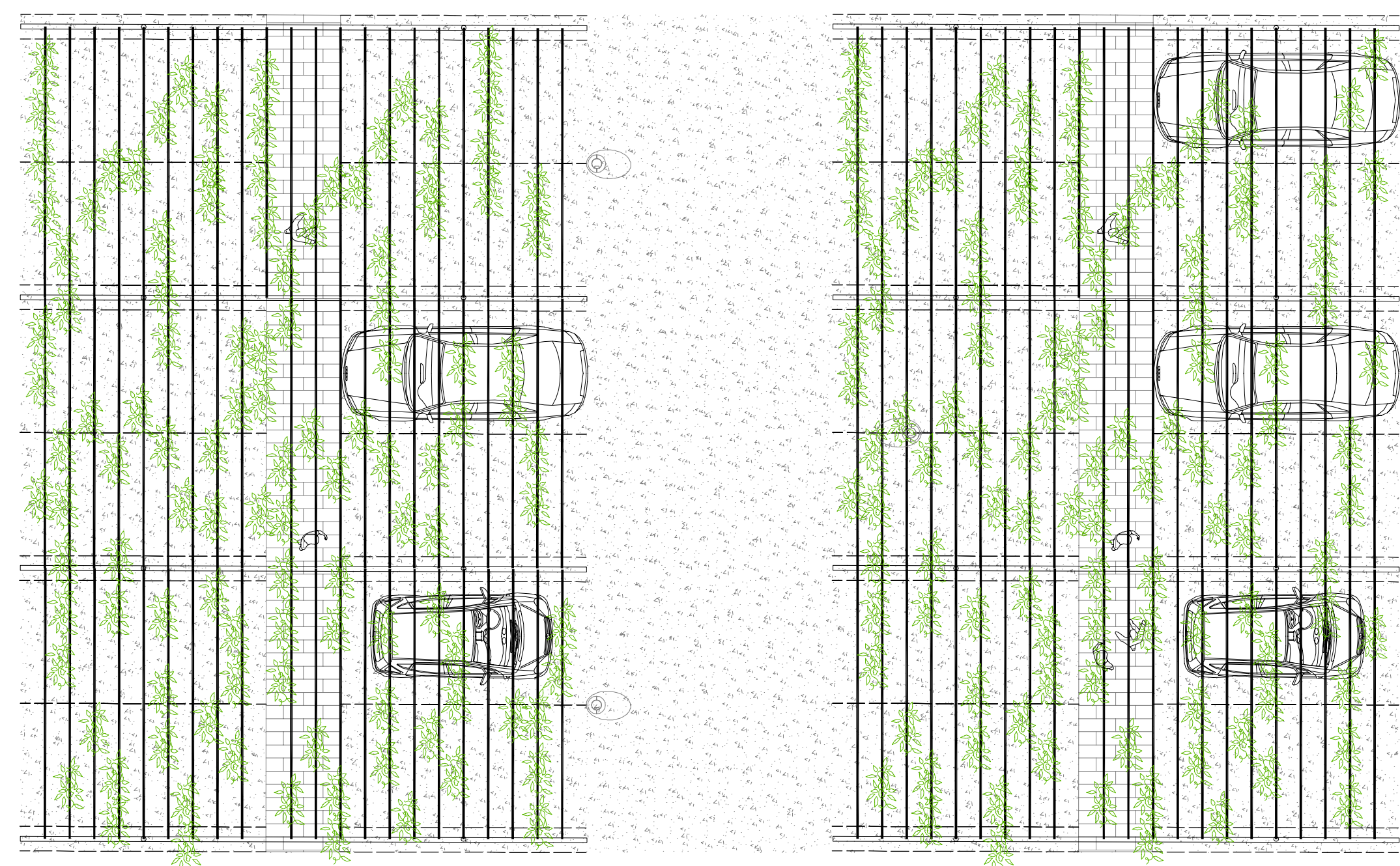


PLANIMETRIA

SEZIONE

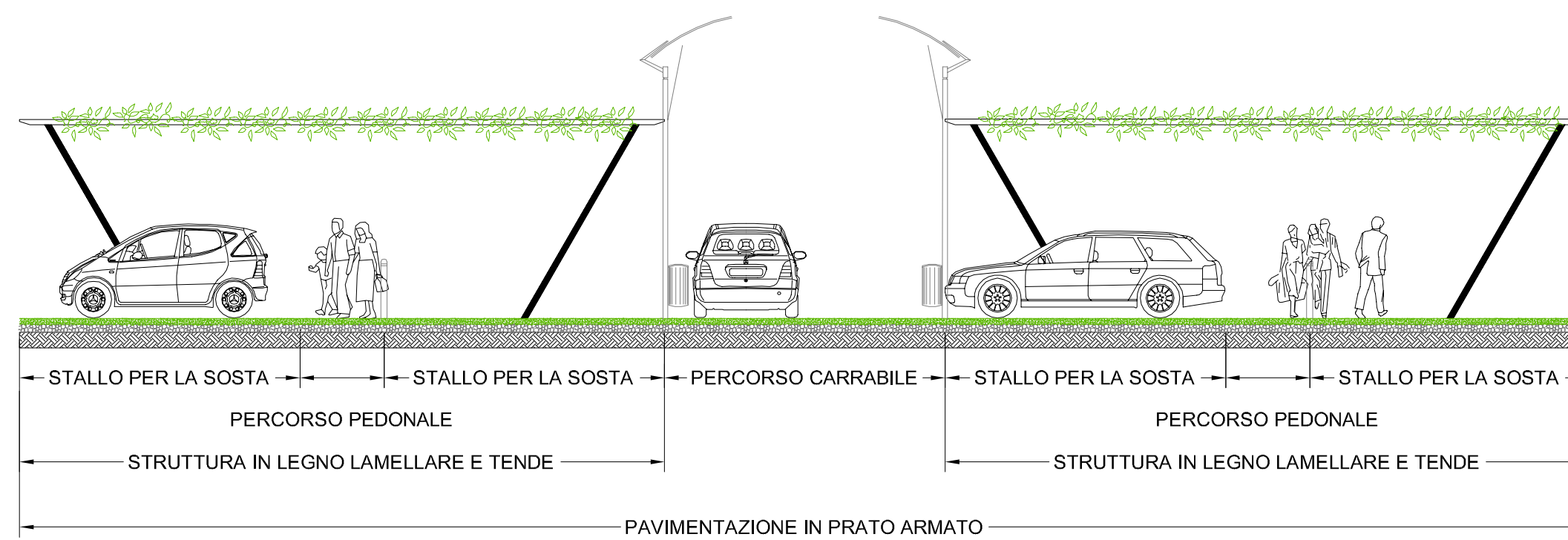


PARCHEGGI IN AREE A VERDE CON SISTEMI DI OMBREGGIAMENTO



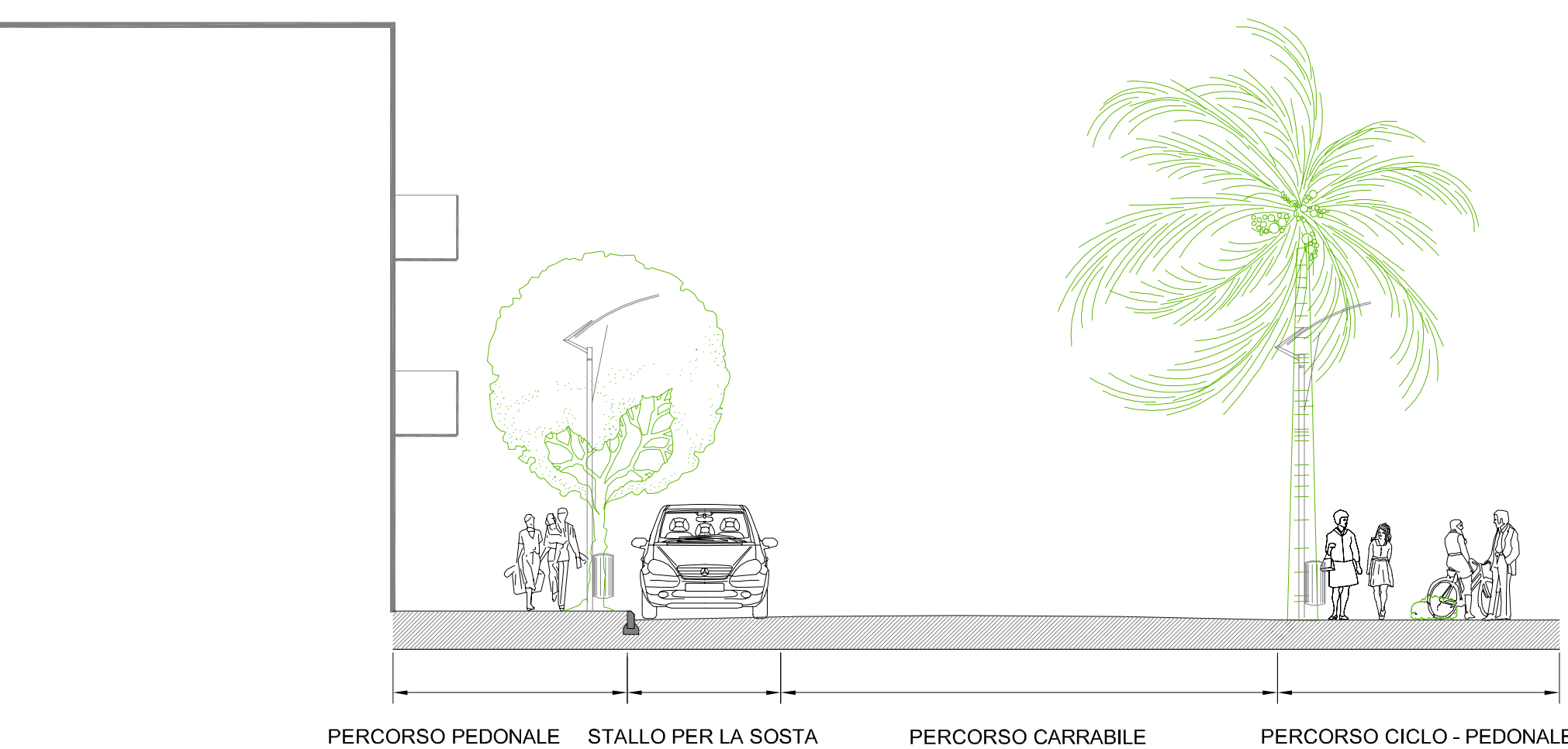
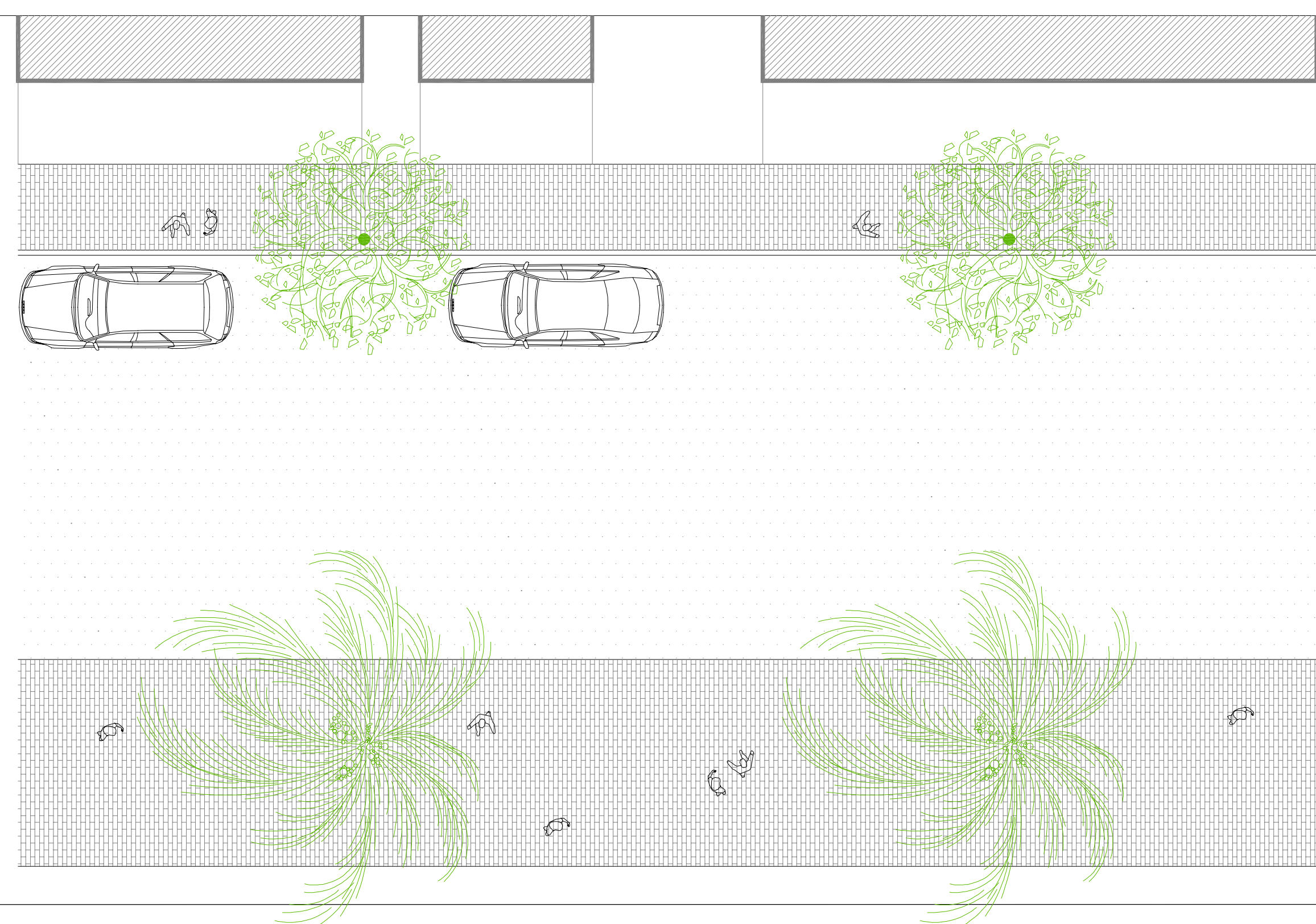
PLANIMETRIA

SEZIONE

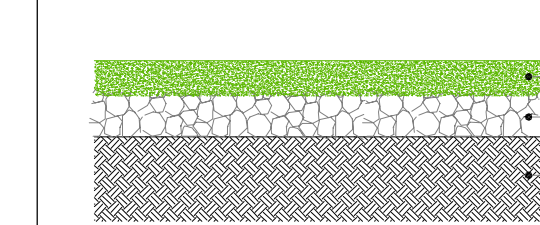


PLANIMETRIA

SEZIONE

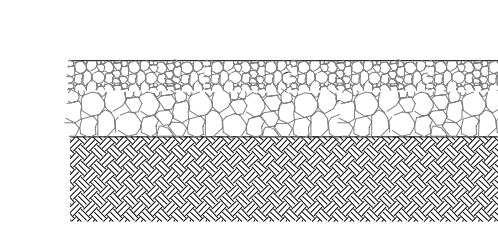


PAVIMENTAZIONE IN PRATO ARMATO - Stratigrafia Tipo



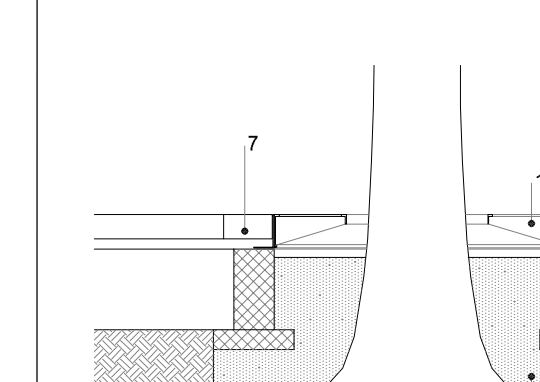
- 1 - Terreno naturale
- 2 - Strato misto di inerti e ghiaia
- 3 - Prato armato

PAVIMENTAZIONE IN GHIAIA - Stratigrafia Tipo

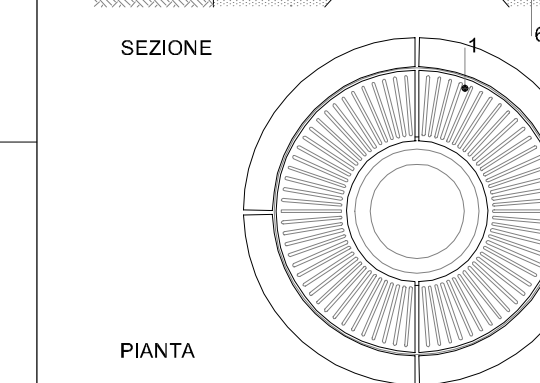


- 1 - Terreno naturale
- 2 - Strato misto di inerti
- 3 - Ghiaia

GRIGLIA CIRCOLARE IN GHIAIA - protezione alberi su pavimentazione in pietra



- 1 - Griglia in ghiaia
- 2 - PAVIMENTAZIONE
- 3 - Sottofondo
- 4 - Contenerente in c/c
- 5 - C/ci magro
- 6 - Zolla di terreno vegetale
- 7 - Collare in pietra naturale



PIANTA

provincia di Caserta - comune di **MONDRAGONE** gennaio 2007



Sindaco dott. Ugo Conia
 PICA GAMBARA ASSOCIATI - PICA&P
 Via...
 Ingegnere: Vincenzo De Liso

Parcheggi - Schemi Tipologici		1/100
DATA	10.2005	02M03/A
REVISIONE	01.2007	Tav.7.5.dwg
Piano di Utilizzazione della fascia costiera		
7.5		

Il presente elaborato è di mia proprietà. Si fa divieto di ristampa o ristampa in tutto o in parte senza autorizzazione. Legge 22-4-41 n.632 art. 2375 e segg. C.C.